

Détecteurs de proximité Capacitifs Boîtier Polyester Thermoplastique Types CA, M30, 2 fils CA/CC

TRIPLESIELD™

CARLO GAVAZZI



- Détecteurs avec protection TRIPLESIELD
- Stabilité en température
- Compensation d'humidité
- Distance de détection ajustable : 2-16 mm ou 2-25 mm
- Tension opérationnelle : 20-250 VCA/CC
- Sortie MOSFET
- Sélection du type de sortie NO/ NF par commutation
- Indication par LED
- Immunité élevée aux bruits parasites
- Types noyable ou non noyable
- Versions câble ou connecteur

Description du produit

Détecteur de proximité capacitif avec une distance de détection de 16 mm pour le montage noyable et de 25 mm pour le montage non-noyable. Sortie CA/CC 2 fils avec commutateur pour

sortie Normalement Ouvert (NO) ou Normalement Fermée (NF). Boîtier en polyester gris avec câble PVC 2 m ou connecteur M12

Référence

CA30CLN25CPM6

- Détecteur de proximité capacitif
- Diamètre du boîtier (mm)
- Matériau du boîtier
- Longueur du boîtier
- Principe de détection
- Portée (mm)
- Type de sortie
- Configuration de sortie
- Type de raccordement

Tableau de sélection

Diamètre du boîtier	Distance nominale de fonctionnement (S _n) ¹⁾	Montage	Référence à commander Câble	Référence à commander Connecteur
M30 ²⁾	16 mm	Noyable	CA30CLF16CP	CA30CLF16CPM6
M30	25 mm	Non noyable	CA30CLN25CP	CA30CLN25CPM6

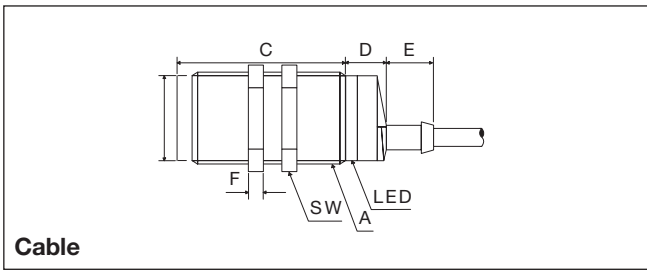
¹⁾ Objet : Plaque d'acier à la masse

²⁾ Pas de compensation d'humidité

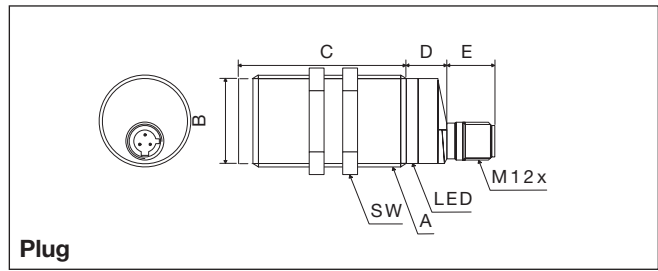
Caractéristiques techniques

Distance nominale de fonc. (S_n) CA30CL.16CP..:	2 à 16 mm (réglé en usine à 16 mm)	Chute de tension (U_d)	≤ 5.5 VCA/CC @ I _{e max}
CA30CL.25CP..:	2 à 25 mm (Réglé en usine à 25 mm)	Protection	Transitoires, inversion de polarité < 200 ms
Sensibilité	Réglable par potentiomètre	Fréquence des cycles de fonctionnement (f)	10 Hz
Distance de fonc. effective (S_r)	0.9 x S _n ≤ S _r ≤ 1.1 x S _n	Indication	Sortie activée LED, jaune
Distance de fonc. utilisable (S_u)	0.8 x S _r ≤ S _u < 1.2 x S _r	Environnement	Indice de Protection IP 67 (Nema 1, 3, 4, 6, 13)
Précision de répétition (R)	≤ 5%	Température	Température de foncion. Température de stockage
Hystérésis (H)	4 à 20% de la distance de détection	Matériau du boîtier	-25° à 80°C (-13° à 176 °F) - 40° à 85 °C (-40 à 185 °F)
Tension nominale de fonc. (U_B)	20 à 250 VCA/CC (Ondulation incluse)	Corps	Gris, Polyester thermoplast.
Ondulation	≤ 10%	Face arrière	Polyester
Courant nominal de fonc. (I_e) (Permanent)	≤ 250 mA CC @ T _A < 50°C ≤ 200 mA CC @ T _A < 80°C ≤ 350 mA CA @ T _A < 50°C ≤ 250 mA CA @ T _A < 80°C < 2.5 A (max. 20 ms)	Ecrous	Noir, Renforcé en nylon
Non permanent		Raccordement	
Courant de charge mini.	10 mA	Câble	PVC Gris, 2 m , 2 x 0.5 mm ² , étanche à l'huile
Courant de fuite à l'état bloqué (I_n)	< 1.9 mA (@ 20-250 VCA) < 1.7 mA (@ 20-250 VCC)	Connecteur (M6)	M12 x 1 double détrompage
		Câble pour connecteur (M6)	Série CON.6A-..
		Poids (écrans inclus)	CA30CL.16CP..:140 g CA30CL.25CP..:150 g
		Homologations	UL, CSA

Dimensions



Cable



Plug

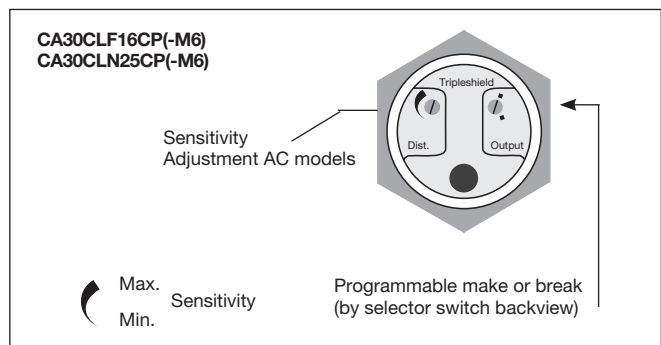
Type	A	B Ø mm	C mm	D mm	E mm	F mm	SW mm
CA30CLF16CP(-M6)	M 30 x 1.5 x 50	28	50	13.6	15.4	5	36
CA30CLN25CP(-M6)	M 30 x 1.5 x 50	28	62	13.6	15.4	5	36

Instruction de réglage

Les environnements d'installation des détecteurs capacitifs peuvent être souvent instables en termes de température, d'humidité, de distance d'objet et d'interférences ou de bruits industriels. C'est pourquoi Carlo Gavazzi équipe en standard tous les détecteurs capacitifs de la gamme TRIPLESIELD des fonctionnalités suivantes : réglage de sensibilité facilité permettant de faire varier

la distance de détection et de tenir compte des zones mécaniquement exigeantes ; stabilité en température pour limiter les besoins de réglage en cas de variation de température et immunité élevée aux interférences électromagnétiques (EMI).

Nota: Les détecteurs sont réglés en usine à la distance de détection nominale maximum.



Astuces de Montage

La caractéristique des détecteurs capacitifs réside dans leur aptitude unique à détecter pratiquement toute matière sous forme solide ou liquide. Les détecteurs capacitifs détectent également les objets métalliques ou non métalliques, mais on les utilise surtout pour détecter les matières non métalliques dans les applications suivantes :

- **Industrie des matières plastiques:** Résines, produits repris en meulage ou moulés.
- **Industrie chimique:** Produits de nettoyage, fertilisants, savons liquides, produits corrosifs et pétrochimiques.
- **Industrie du bois:** Sciure, produits de la papeterie, châssis de portes et fenêtres.

- **Industrie de la céramique et du verre:** Matière première, argile ou produits finis, bouteilles.
- **Industrie du conditionnement:** Inspection/contrôle du conditionnement (niveau ou contenu), produits lyophilisés, fruits et légumes, produits laitiers.

Les produits sont détectés en raison de leur constante

diélectrique. La qualité et la simplicité de détection d'un objet ou d'un produit sont respectivement proportionnelles à sa taille et à sa densité. La distance nominale de détection d'un détecteur capacitif est étalonnée à partir d'une plaque en acier doux (ST37) mise à la masse. Pour plus amples détails concernant les caractéristiques diélectriques des matériaux consulter la section Informations techniques.

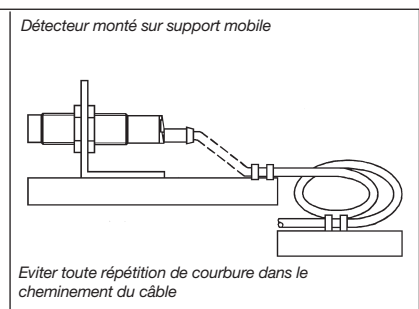
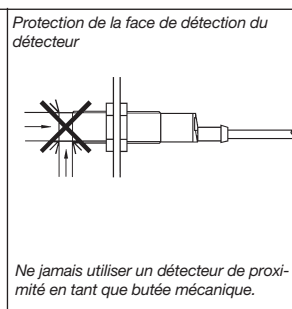
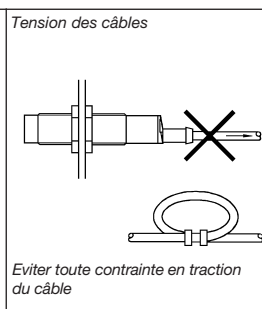
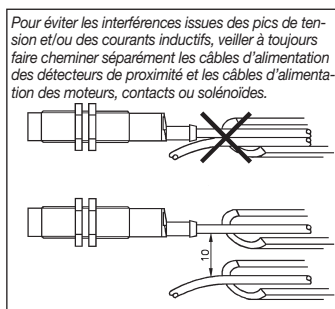
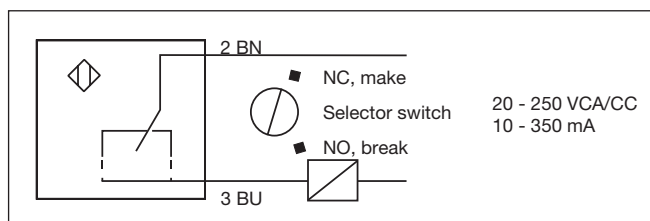


Schéma de câblage



Contenu à la livraison

- Détecteur capacitif : CA30..CL..CP (-M6)
- Tournevis
- 2 écrous
- Conditionnement : Boîte en carton
- Manuel d'installation et de réglage (MAN CAP ENG/GER)

Accessoires

- **Connecteurs série CON.6A-..**
Pour plus d'information, se conformer à la section 'Accessoires'